



THANK YOU
FOR PURCHASING

WACU®

MADE IN ITALY

DECLARATION OF CONFORMITY

Manufacturer identification

Identificazione fabbricante

VACUUM GROUP

Manufacturer address

Indirizzo fabbricante

Via Acquarossa 15
06126 Perugia
ITALY
www.wacu.it

Identification power pack

Identificazione alimentatore

Model:

PSED120200V W

Input:

100-240V~50/60Hz
0.6A

Output:

12V --- 2A

Efficiency level:



The product complies with the directives 2006/95/CE and 2004/108/CE and with the harmonized standards (electrical safety standards given in the test report of the power supply of the series EN 60335 - x and those common to the test report for EMC compliance)

Il prodotto è conforme alle direttive 2006/95/CE e 2004/108/CE ed alle norme armonizzate (norme di sicurezza elettrica riportate nel test report dell'alimentatore della serie EN 60335-x e quelle comuni ai test report per la conformità EMC)

This product includes Two-Year Warranty and Replacement Service

Questo prodotto include una garanzia di due anni e la sostituzione di prodotti danneggiati

For other languages please visit our website

Per altre lingue visita il sito www.wacu.it

For domestic use only

Solo per uso domestico

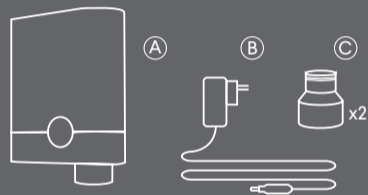


MADE IN ITALY

WACU®
THINK SMALLER

www.wacu.it

CONTENT OF THE PACKAGE



A Vacuum device

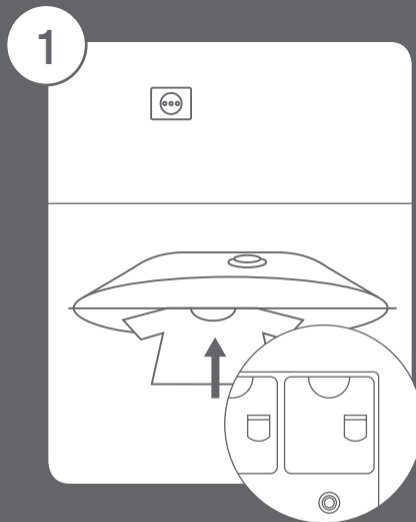
Dispositivo per mettere sottovuoto

B Power supply

Alimentatore

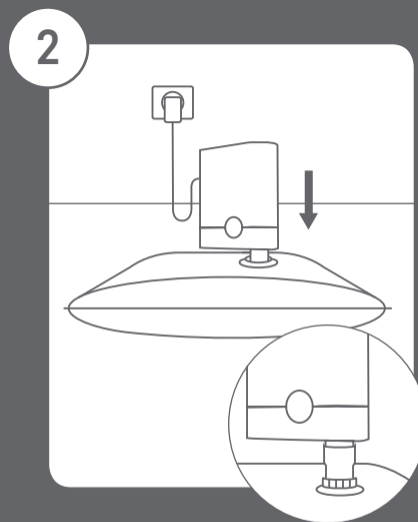
C Intake valve adapter

Adattatore valvola



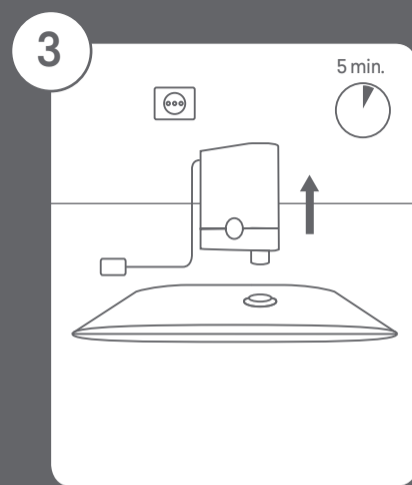
Tidily insert the garments into the space-saver bag starting from the far ends.

Inserire gli indumenti nella busta salvaspazio in modo ordinato, partendo dalle estremità.



Tighten the adapter to the valve on the bag and then insert the device.

Avvitare l'adattatore alla valvola della busta e successivamente inserire il dispositivo



Push the button on the device to make the vacuum system start and stop.

Premere il pulsante sul dispositivo per iniziare e terminare l'aspirazione.